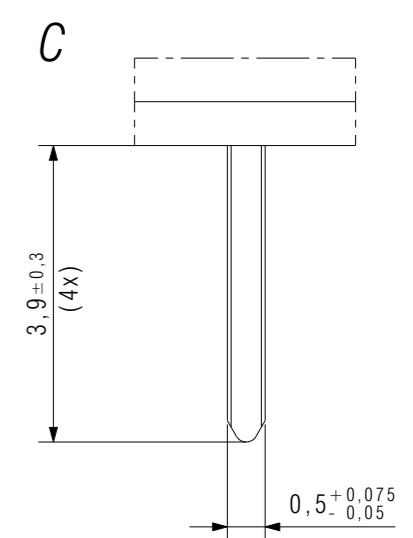
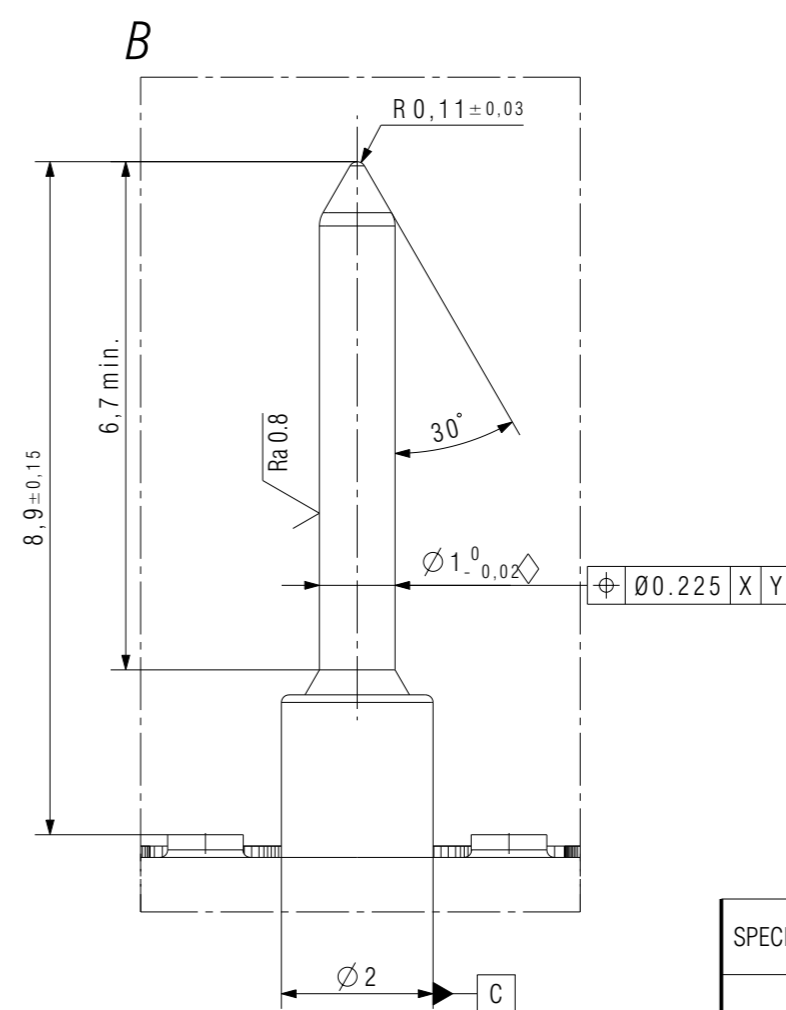
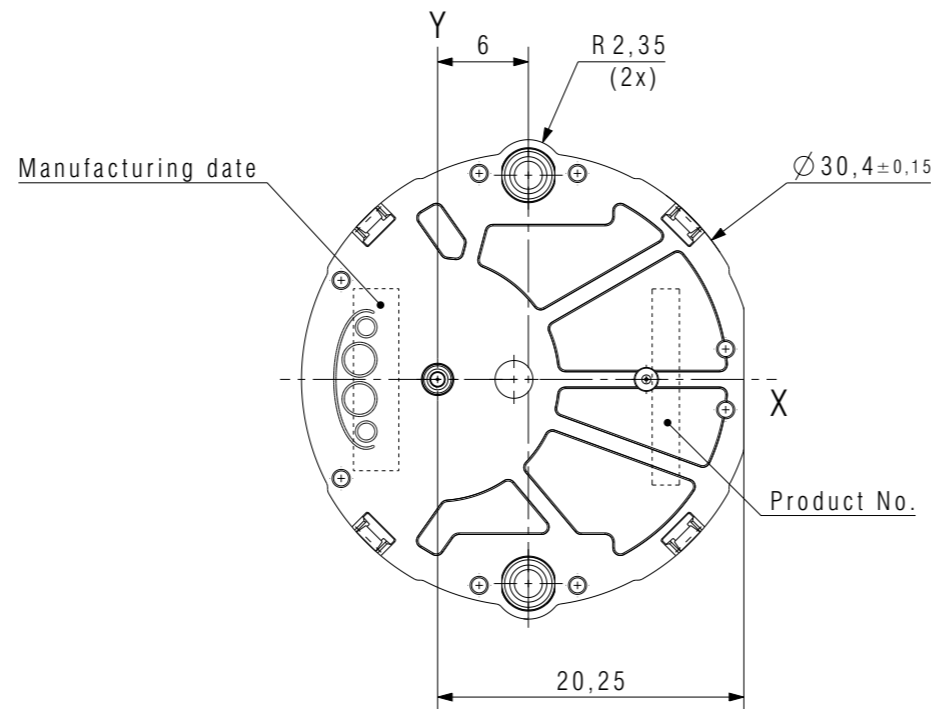
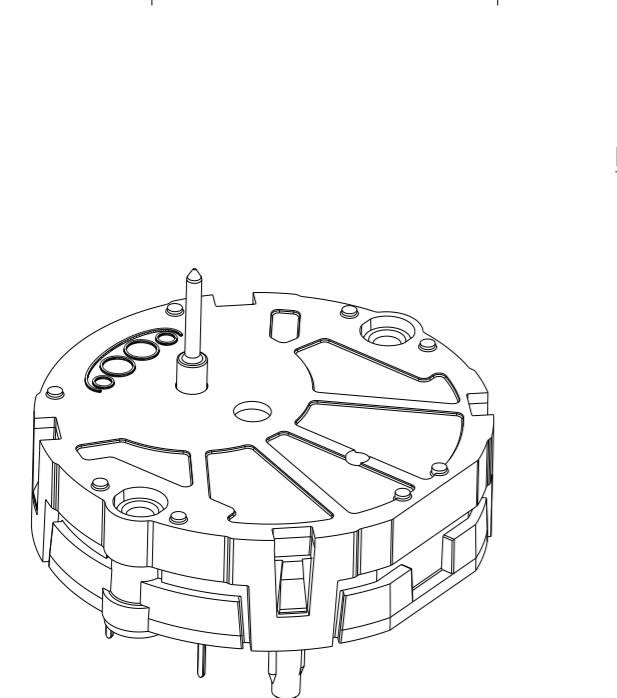
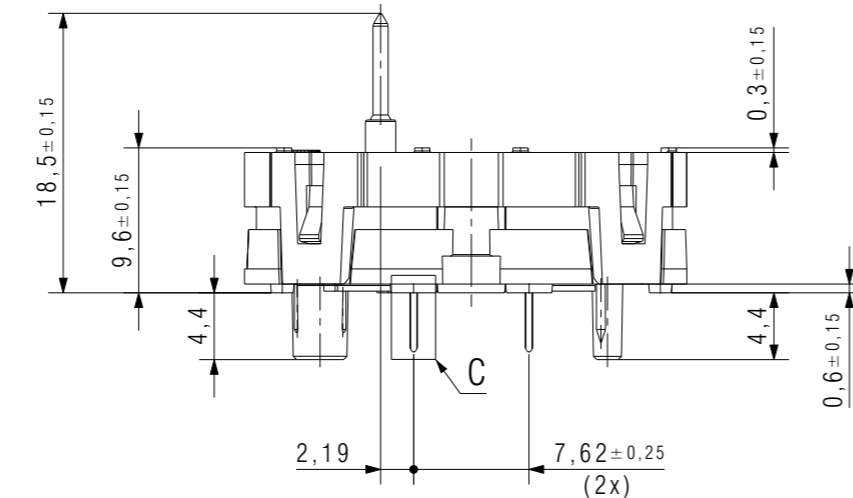
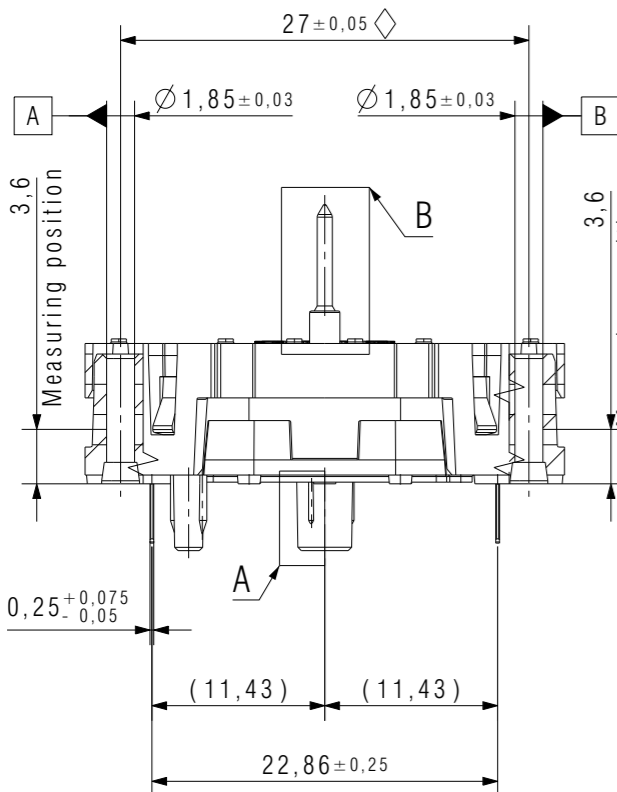
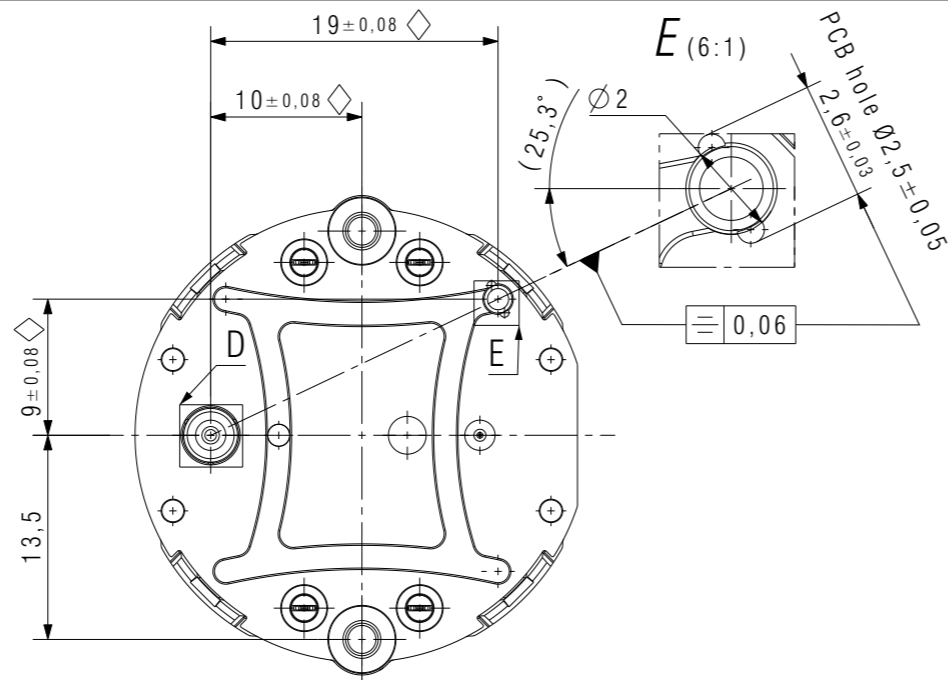
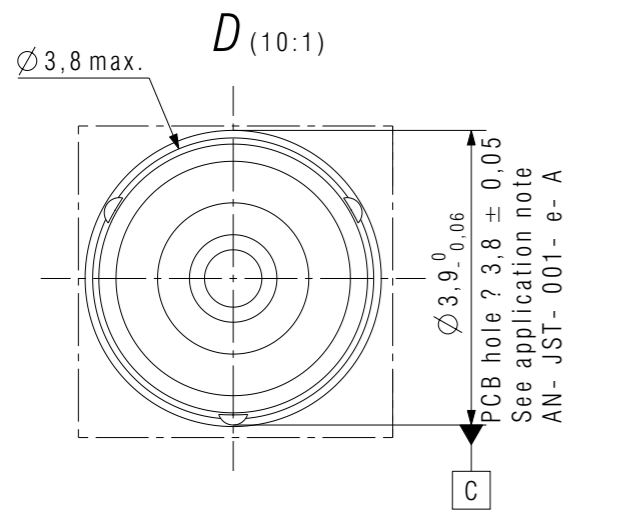


Tous nos droits sur ce document sont réservés. Ce dernier est destiné au seul destinataire autorisé. Sans notre autorisation écrite préalable, il ne peut être ni copié, ni reproduit, ni communiqué à des tiers.

All our rights on this document are reserved. It is intended exclusively for the legitimate recipient. It shall be neither copied or reproduced nor made accessible to any third party without our prior written authorization.

Alle unsere Rechte an dieser Unterlage sind vorbehalten. Diese ist nur für den rechtmässigen Empfänger bestimmt. Ohne unsere schriftliche Bewilligung darf sie weder kopiert, vervielfältigt, noch Dritten zugänglich gemacht werden.



√ Ra 0,8 (√ Ra 2,5)
 A - B = Y - Axis
 C - A-B = X - Axis

SPECIFICATIONS	
Housing :	
- Material:	PBTP Crastin
- Colour:	natur
Shaft:	
- Material:	DIN 1.4305 (raw material)
- Axial force (stake-on):	max. 150N
- Axial pull force :	max. 100N
- Radial force:	max. 12N
- Rotation angle:	max. 315°
Indicator. wheel:	
- Material:	PBTP Crastin
- Colour:	natur
El. contacts:	
- Material:	CuSn6
- Plating:	Ni+Sn
- Coil:	el. resistance 260 Ohm

Undim. chamfered edges	45°	General tolerance ±0,1 / ±5°	Dimensions in mm
Produkt name	Miniature Stepper Motor M- S		◇ FIT / Function
Description	Mounting pegs rear Internal stop		Sheet 1 / 1
			Size A3
Product No.	Std M- S X27.168	Scale	2:1 / 10:1
Doc. No.	X27.168.02.MD.E.PDF	Created	23.05.2011 GON
Art. No.	X02212	Check	23.05.2011 DMA
CAD	X27168_N02	Release	23.05.2011 ESR

